

KENWOOD

KDC-CX82 KDC-CPS82

COMPACT DISC AUTO CHANGER

INSTRUCTION MANUAL

CHANGEUR AUTOMATIQUE DE DISQUES COMPACTS

MODE D'EMPLOI

CAMBIADOR AUTOMATICO DE DISCOS COMPACTOS

MANUAL DE INSTRUCCIONES

CHANGER AUTOMÁTICO DE CDs

MANUAL DE INSTRUÇÕES

KENWOOD CORPORATION



Take the time to read through this instruction manual.

Familiarity with installation and operation procedures will help you obtain the best performance from your new compact disc auto changer.

For your records

Record the serial number, found on the back of the unit, in the spaces designated on the warranty card, and in the space provided below. Refer to the model and serial numbers whenever you call upon your KENWOOD dealer for information or service on the product.

Model KDC-CX82 Serial number _____

©PRINTED IN JAPAN B64-1372-00 (K,E) (MC)

'99/12 11 10 9 8 7 6 5 4 3 2 1

Warning

The marking of products using lasers (Except for some areas)

**CLASS 1
LASER PRODUCT**

The label is attached to the chassis/case and says that the component uses laser beams that have been classified as Class 1. It means that the unit is using laser beams that are of a weaker class. There is no danger of hazardous radiation outside the unit.

Marquage des produits utilisant un laser (Sauf pour certaines régions)

**CLASS 1
LASER PRODUCT**

L'étiquette est attachée au châssis/boîtier de l'appareil et indique que l'appareil utilise des rayons laser de classe 1. Cela signifie que l'appareil utilise des rayons laser d'une classe faible. Il n'y a pas de danger de radiation accidentelle hors de l'appareil.

La marca del producto láser

**CLASS 1
LASER PRODUCT**

Esta etiqueta está colocada al chasis/a la caja e indica que el componente funciona con rayos láser de clase 1.

Esto significa que el aparato utiliza rayos láser considerados como de clase débil. No existe el peligro de que este aparato emita al exterior una radiación peligrosa.

A marca dos produtos usando laser (exceto para algumas áreas)

**CLASS 1
LASER PRODUCT**

A etiqueta é presa no chasis/estojo e indica que o componente utiliza raios laser, classificados como sendo de Classe 1. Isto significa que o aparelho está usando raios laser que são de uma classe mais fraca. Não há perigo de radiação maléfica fora do aparelho.

CAUTION

Use of controls or adjustments or performance of procedures other than those specified herein may result in hazardous radiation exposure. In compliance with Federal Regulations, following are reproductions of labels on, or inside the product relating to laser product safety.

KENWOOD CORPORATION
2967-3, ISHIKAWA-CHO,
HACHIOJI-SHI
TOKYO, JAPAN

KENWOOD CORP. CERTIFIES THIS EQUIPMENT
CONFORMS TO DHHS REGULATIONS NO.21 CFR
1040. 10, CHAPTER I, SUBCHAPTER J.

Location : Rear Panel

FCC WARNING

This equipment may generate or use radio frequency energy. Changes or modifications to this equipment may cause harmful interference unless the modifications are expressly approved in the instruction manual. The user could lose the authority to operate this equipment if an unauthorized change or modification is made.

NOTE

This equipment has been tested and found to comply with the limits for a Class B digital device, pursuant to Part 15 of the FCC Rules. These limits are designed to provide reasonable protection against harmful interference in a residential installation. This equipment may cause harmful interference to radio communications, if it is not installed and used in accordance with the instructions. However, there is no guarantee that interference will not occur in a particular installation. If this equipment does cause harmful interference to radio or television reception, which can be determined by turning the equipment off and on, the user is encouraged to try to correct the interference by one or more of the following measures:

- Reorient or relocate the receiving antenna.
- Increase the separation between the equipment and receiver.
- Connect the equipment into an outlet on a circuit different from that to which the receiver is connected.
- Consult the dealer or an experienced radio/TV technician for help.

NOTE

This Class B digital apparatus complies with Canadian ICES-003.

REMARQUE

Cet appareil numérique de la classe B est conforme à la norme NMB-003 du Canada.

Safety precautions

▲WARNING

Take the following precautions to prevent fire and avoid personal injury :

- Check that no metal objects (coins, tools, etc.) are left inside the unit to avoid short circuits.
- If you smell or see smoke, turn the power off immediately and consult your Kenwood dealer.

▲CAUTION

Take the following precautions to keep the unit in proper working order.

- Do not open the top or bottom cover.
- Do not install the unit in places it is exposed to direct sunlight, high heat or humidity, water may splash over it, or dust exists.
- Do not install the unit at a dusty place. If the unit is installed at a dusty place, dust accumulates inside the unit and unit may be damaged.
- When drilling a hole in the car to fix the brackets, make sure not to damage the fuel tank, brake tube, wiring harnesses, etc. on the other side.
- If the unit is installed near speakers, the speakers vibration may causes a sound skip. Install the unit as far away as possible from the speakers.

NOTE

- If you have difficulty in installing this unit in your vehicle, contact your Kenwood dealer.
- If it doesn't seem to be working properly, first press the Reset button. If the malfunction persists, consult your Kenwood dealer.

IMPORTANT INFORMATION

- This unit is NOT designed to be connected directly to control units that are manufactured and sold before 1994. If used with such units, an optional CA-SD200 (sold separately) must be used.


FAILURE TO FOLLOW THESE INSTRUCTIONS MAY RESULT IN DAMAGE TO THIS UNIT AND CONTROL UNIT.

- The disc name preset function can register names of up to 100 discs using up to 12 characters for each disc name. The availability of this function as well as the number of discs which can be registered using this function and the number of usable characters may be variable depending on the control unit in use.

Do Not Use Special Shape CDs

- Be sure to use round shape CDs only for this unit and do not use any special shape CDs. Use of special shape CDs may cause the unit to malfunction.



- Be sure to use CDs with disc mark  only for this unit.

Do Not Use CDs with Sticker on the Labeled Side

- Do not use the CD with the label sticker stuck on it. Using such a CD may cause the CD to be deformed and the sticker to peel off, resulting in malfunction of the unit.

Cleaning the unit

- If the front panel is dirty, wipe it clean with a silicon cloth or soft dry cloth with the power off.

▲CAUTION

Do not use hard cloths or paint thinner, alcohol, or other volatile solvents. These may damage external surfaces or remove indicator characters.

Lens fogging

- In cold climates, there may be a period after you turn on your vehicle's heater when the lens that guides the laser beam used in your CD player fogs up. If this happens, you cannot play compact discs. Take out discs and the fogging will disappear. If it does not return to normal after several hours, contact your Kenwood dealer.

Heat protection

- In warm climates, when vehicles are left standing in direct sunlight with the windows closed, the temperature inside can rise above 60°C. The unit's protection circuits will then display the message "HOLD" and prevent the player from operating. Just open the windows or turn on the air conditioning. As soon as the "HOLD" message disappears, the player will operate normally.

Précautions de sécurité

▲AVERTISSEMENT

Pour éviter tout risque de feu et de blessures physiques, observer les précautions suivantes:

- Vérifier que l'on n'a pas laissé d'objets métalliques (pièces de monnaie, outils, etc.) à l'intérieur de l'appareil, afin d'éviter les courts-circuits.
- Lors d'un dégagement d'odeur ou de fumée, éteindre immédiatement l'appareil et consulter son agent Kenwood.

▲ATTENTION

Pour maintenir l'appareil en parfait état de marche, observer les précautions suivantes.

- Ne pas ouvrir le couvercle du dessus ni le couvercle du fond.
- Ne pas installer l'appareil de façon qu'il soit exposé en plein soleil, à des chaleurs ou des humidités intenses, à des éclaboussements d'eau ou à la poussière.
- Ne pas installer l'appareil dans un endroit poussiéreux. Si l'appareil est exposé à la poussière, celle-ci s'accumule à l'intérieur et risque d'endommager le mécanisme.
- En perçant les trous de fixation des serrures, prendre grand soin de ne pas endommager ce qui peut se trouver sur l'autre face (réservoir de carburant, flexibles de frein, fils électriques, etc.).
- Si l'appareil est installé trop près d'un haut-parleur, les vibrations de celui-ci risquent de produire des ratées de son. Il faut donc installer l'appareil le plus loin possible des haut-parleurs.

REMARQUE

- Si l'on rencontre des difficultés pour installer l'appareil dans le véhicule, consulter son agent Kenwood.
- Si l'appareil semble ne pas fonctionner correctement, appuyer tout d'abord sur la touche "Reset" (réinitialisation). Si l'appareil ne fonctionne toujours pas, consulter son agent Kenwood.

REMARQUE IMPORTANTE

- Cet appareil NE peut PAS se raccorder directement à un contrôleur fabriqué et commercialisé avant 1994. Le cas échéant, utiliser l'adaptateur CA-SD200 disponible en option (vendu séparément).

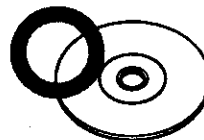
FAUTE D'OBSERVER CES INSTRUCTIONS, ON RISQUE D'ENDOMMAGER CET APPAREIL ET LE CONTRÔLEUR.


- L'appareil dispose d'une mémoire pour l'enregistrement de 100 titres de disque comportant chacun 12 caractères. La disponibilité de cette fonction, le nombre

de titres qui peuvent être mis en mémoire et le nombre de caractères qu'il est possible d'employer pour chaque titre, dépendent de l'unité de commande utilisée.

Ne pas utiliser de CD de forme spéciale

- Veiller à n'utiliser que des CD ronds pour cet appareil et n'utiliser jamais de CD de forme spéciale. Cela nuirait au bon fonctionnement de l'appareil.



- Veiller à n'utiliser sur cet appareil que des CD portant le label .

Ne pas utiliser de CD avec une étiquette collée sur la face portant l'étiquette d'origine.

- Ne pas utiliser le CD si une étiquette a été collée dessus. L'utilisation d'un tel CD peut occasionner la déformation du CD et le décollement de l'étiquette, ce qui résulterait en un mauvais fonctionnement de l'autoradio.

Nettoyage de l'appareil

- Si le panneau avant est sale, l'essuyer avec un chiffon au silicone ou un chiffon doux et sec après avoir éteint l'appareil.

▲ATTENTION

Ne pas utiliser de chiffons durs ni de diluant pour peinture, alcool ou autre solvant volatil. Ces produits risqueraient d'abîmer les surfaces externes ou d'effacer les inscriptions.

Condensation sur la lentille

- Dans les climats froids, quelque temps après avoir allumé le chauffage de la voiture, il peut arriver que la lentille qui guide le rayon laser du lecteur CD s'embue. Dans ce cas, la lecture des disques n'est plus possible. Sortir les disques et la buée devrait disparaître. Si la difficulté persiste, consulter son agent Kenwood.

Protection contre la chaleur

- Dans les climats chauds, quand un véhicule reste en plein soleil pendant longtemps toutes vitres fermées, la température à l'intérieur du véhicule peut dépasser 60°C. Dans ce cas, les circuits de protection de l'appareil affichent "HOLD" et le lecteur ne peut plus fonctionner. Il suffira d'ouvrir les vitres et de mettre la climatisation en marche. Dès que le message "HOLD" disparaît, le lecteur pourra fonctionner normalement.

Precauciones de seguridad

▲ADVERTENCIA

Para evitar incendios y daños personales respete las siguientes precauciones:

- Para evitar cortocircuitos, verifique que ningún objeto metálico (monedas, herramientas, etc.) quede dentro de la unidad.
- Si huele u observa humo, desactive inmediatamente la unidad y consulte con su concesionario autorizado Kenwood.

▲PRECAUCIÓN

Cumpla con las precauciones siguientes para que la unidad funcione adecuadamente.

- No abra la cubierta inferior o superior.
- No instale la unidad en lugares donde pueda quedar expuesta a los rayos solares directos, alta temperatura o humedad, o donde salpique agua o exista polvo.
- No instale la unidad en un lugar polvoriento. Si instala la unidad en tal lugar se acumulará polvo en el interior de la unidad y ésta podrá estropearse.
- Cuando taladre un agujero en el automóvil para fijar los soportes, asegúrese de no estropear el depósito de combustible, tubos de los frenos, mazos de cables, etc. del otro lado.
- Si instala la unidad cerca de los altavoces, la vibración de los altavoces podrá ser la causa de que salte el sonido. Instale la unidad tan alejada como sea posible de los altavoces.

NOTA

- Si tiene dificultades en instalar esta unidad en su vehículo, comuníquese con su concesionario Kenwood.
- Si la unidad no parece funcionar adecuadamente, presione firmemente el botón de reset. Si la unidad sigue sin funcionar bien, consulte con su concesionario Kenwood.

INFORMACION IMPORTANTE

- Esta unidad NO ha sido diseñada para ser conectada directamente a unidades de control fabricadas y vendidas antes de 1994. Si la utiliza con tales unidades tendrá que utilizar un CA-SD200 (se vende por separado).
- SI NO SIGUE ESTAS INSTRUCCIONES PODRÁ ESTROPEAR ESTA UNIDAD Y TAMBIÉN LA UNIDAD DE CONTROL.**
- La función de preajuste de nombres de discos puede registrar nombres de hasta 100 discos utilizando un máximo de 12 caracteres para cada nombre de disco. La disponibilidad de esta función, así como también el número de discos que pueden ser registrados utilizando esta función y el

número de caracteres utilizables, puede cambiar dependiendo de la unidad de control que se utilice.

No utilizar discos CD de tamaño especial.

- Para este equipo exclusivamente discos CD. Asegurarse de utilizar para este equipo exclusivamente discos CD de tamaño redondo. El uso de discos CD de tamaño especial puede causar malfuncionamiento del equipo.



- Asegurarse de utilizar marcados con **DISC**.

No utilice discos compactos que tengan pegatinas en el lado etiquetado

- No utilice el disco compacto con etiqueta pegadas sobre este. Esto puede causar una deformación al disco y que la pegatina se desprenda resultando en un funcionamiento anómalo de la unidad.

Limpieza de la unidad

- Si la carátula está sucia, apague la unidad y limpie con un paño siliconado suave y seco.

▲PRECAUCIÓN

No utilice paños duros ni disolventes de pintura, alcohol u otros disolventes volátiles. Estos elementos pueden ocasionar daños a las superficies externas o quitar los caracteres indicadores.

Empañado de lente

- En climas fríos y tras encender la calefacción de su vehículo, puede empañarse la lente del láser de su reproductor de compact discs. Si esto ocurre, no podrá reproducir los compact discs. Saque los discos y el empañamiento desaparecerá. Si después de varias horas no ha vuelto a la normalidad, acuda a su concesionario autorizado Kenwood.

Protección del cabezal

- En climas cálidos, cuando se dejan los vehículos estacionados bajo los rayos directos del sol con las ventanillas cerradas, la temperatura en el interior puede elevarse por encima de 60°C. Los circuitos de protección de la unidad entonces visualizarán el mensaje "HOLD" y evitarán que el reproductor opere. Solamente abra las ventanillas o encienda el sistema de aire acondicionado. Tan pronto como desaparezca el mensaje "HOLD", el reproductor podrá funcionar normalmente.

Precauções de Segurança

▲ADVERTÊNCIA

Tome as seguintes precauções para evitar incêndios e acidentes pessoais:

- Para evitar curto-circuitos examine o aparelho para verificar se não foram esquecidos objetos metálicos (moedas, ferramentas, etc.) no seu interior.
- Ao sentir cheiro de queimado ou perceber que há fumaça, desligue imediatamente o aparelho e consulte o seu concessionário Kenwood.

▲CUIDADO

Tome as seguintes precauções para manter o aparelho em condições apropriadas de funcionamento.

- Não abra as coberturas de cima e de baixo.
- Não instale o aparelho em lugares onde ele possa ficar exposto à luz direta do sol, onde a temperatura ou umidade sejam elevadas, ou haja possibilidade de respingos d'água ou de existência de poeira.
- Não instale o aparelho num lugar onde haja muita poeira. Caso isto aconteça., há probabilidade de se acumular pó dentro do aparelho, podendo causar danos ao mesmo.
- Quando estiver fazendo furos no carro para fixar os braços metálicos, certifique-se de que não está danificando o tanque de gasolina, o reservatório de fluidos de freio, fiações, etc. existentes do outro lado.
- Se o aparelho for instalado perto de alto-falantes, a vibração dos mesmos pode provocar pulos no som. Instale o aparelho o mais longe possível dos alto-falantes.

NOTA

- Se houver dificuldade em instalar o aparelho no seu veículo, contate o seu concessionário Kenwood.
- Se o aparelho der sinais de que não está funcionando corretamente, primeiro aperte o botão de reajuste. Se o mau funcionamento persistir, consulte o seu concessionário Kenwood.

INFORMAÇÃO IMPORTANTE

- Este aparelho NÃO foi planejado para ser conectado diretamente em unidades de controle que foram fabricadas e vendidas antes de 1994. Se for usado com tais aparelhos, um cabo CA-SD200 opcional (vendido separadamente) deve ser usado.

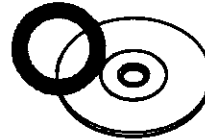
CASO ESTAS INSTRUÇÕES NÃO FOREM SEGUIDAS À RISCA, PODE HAVER DANOS AO APARELHO E À UNIDADE DE CONTROLE.

- A função de pré -ajuste de nome de disco pode registrar até 100 nomes de discos, usando até 12 caracteres para cada nome de disco.
A disponibilidade desta função, bem como o

nú mero de discos que podem ser registrados usando esta função e o nú mero de caracteres utilizá veis podem variar dependendo da unidade de controle em uso.

Não usar CDs com Formato Especial

- Certifique-se que utiliza apenas Cds redondos para este aparelho e que não usa qualquer outro tipo de Cds com um formato especial. O uso de Cds com formato especial pode provocar o mau funcionamento deste aparelho.



- Deve certificar-se que apenas utiliza para este aparelho Cds com a marca de disco **UDC**.

Não use CDs com autocolantes do lado do grafismo

- Não use o CD com um autocolante colado. O uso de um CD nestas condições poderá causar a deformação do CD e o autocolante poderá descolar-se, causando mau funcionamento da unidade.

Limpendo o aparelho

- Se o painel frontal estiver sujo, limpe-o com um pano de silicone ou com um pano macio e seco, tendo o cuidado de desligar primeiro o aparelho.

▲CUIDADO

Não use panos ásperos ou solventes de tintas, álcool ou outros solventes voláteis. Estes produtos podem danificar as superfícies externas ou remover as indicações escritas no aparelho.

Embaçamento da lente

- Em regiões de clima frio, pode haver um lapso de tempo depois que você ligar o aquecedor do carro em que a lente que serve de guia para os feixes de raio laser usados no seu CD player fique embaçada. Se ela não retornar ao normal no decorrer de algumas horas, contate o seu concessionário Kenwood.

Proteção contra o calor

- Em regiões de clima quente, quando os veículos ficarem estacionados em lugares expostos à luz direta do sol com as janelas do carro fechadas, a temperatura dentro do carro pode chegar a mais de 60° C. Os circuitos de proteção do aparelho vão, então, emitir a mensagem "HOLD" e impedir o funcionamento do CD player. Neste caso, simplesmente abra as janelas ou ligue o ar condicionado do carro. Logo que a mensagem "HOLD" desaparecer, o player vai funcionar normalmente.

Handling compact discs / Manipulation des disques compacts / Manipulación de discos compactos / Manuseando CDs

Stains, scratches, or warping can cause skipping, malfunction, or low sound quality. Take the following precautions to avoid damage to the compact discs.

- Avoid touching the recorded side (the side without the titles on) when you hold a compact disc.
- Do not stick paper tape, etc. on either stick of the disc.
- Do not store discs where they will be exposed to direct sunlight (such as on the seat and dashboard) or high heat.
- If you do not use your unit for an extended time, remove the discs from the unit and put them in their cases. Do not leave them lying around without cases, piled up, or leaning on a wall and so on.
- If you attach an adapter to an 8 cm (3") compact disc and load it into this unit, the adapter may be detached from the disc, causing damage to the unit. Do not use 8 cm (3") compact discs.

Les taches, les rayures et le gondolement risquent de provoquer des sauts du son, un mauvais fonctionnement ou une détérioration de la qualité du son. Pour éviter d'endommager les disques compacts, observer les précautions suivantes.

- Eviter de toucher la face enregistrée du disque (celle qui ne porte pas le titre) quand on tient un disque.
- Ne pas coller d'étiquette ou autre sur aucune des faces des disques.
- Ne pas ranger les disques de façon qu'ils soient exposés en plein soleil (par exemple sur un siège ou sur le tableau de bord) ou à des chaleurs extrêmes.
- Si l'on ne se sert pas de l'appareil pendant longtemps, en sortir les disques et les ranger dans leur étui. Ne pas les laisser traîner sans leur étui, ne pas les empiler les uns sur les autres ni les appuyer contre un mur, etc.
- Si l'on fixe un adaptateur sur un disque compact de 8 cm et qu'on l'insère dans l'appareil, l'adaptateur risque de se détacher du disque et d'endommager l'appareil. Ne pas utiliser de disques compacts de 8 cm.

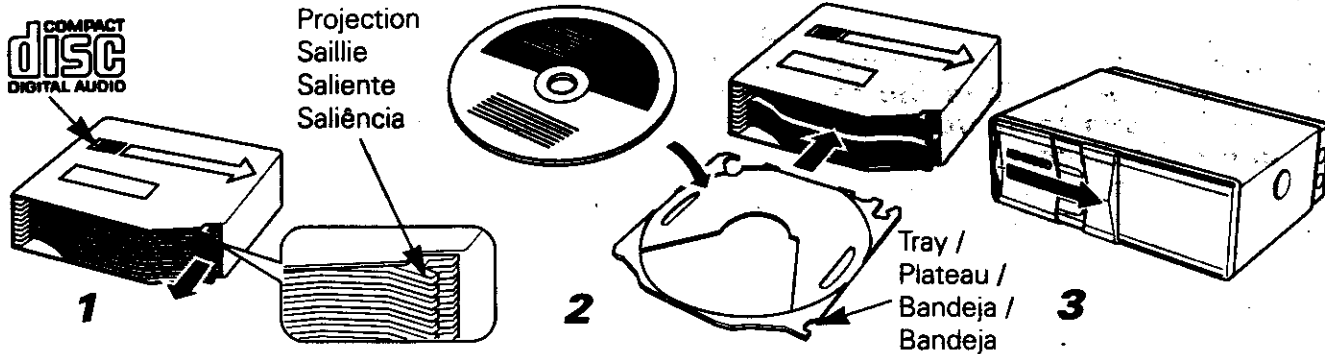
La suciedad, rayaduras o deformación pueden ocasionar saltos de pista, fallos de funcionamiento o baja calidad de sonido. Para evitar dañar los compact discs tome las precauciones siguientes.

- Cuando sostenga un disco compacto, evite tocar el lado grabado (el lado sin el título).
- No adhiera eriquetas, etc. sobre ningún lado del disco.
- No guarde los discos en lugares expuestos a los rayos solares directos (tales como asiento y tablero de automóvil) ni a altas temperaturas.
- Si no va a utilizar la unidad durante mucho tiempo, retire los discos de la unidad y colóquelos en sus cajas. No los guarde sin sus cajas, apilados, o sobre cualquier sitio o cosas similares.
- Si fija un adaptador a un disco compacto de 8 cm (3") y coloca un disco en la unidad, el adaptador puede separarse del disco, ocasionando daños a la unidad. No utilice discos compactos de 8 cm (3").

Manchas, arranhões ou empenamentos podem causar pulos, mau funcionamento, baixa qualidade de som. Tome as seguintes precauções para evitar danos aos CDs.

- Evite tocar com os dedos o lado gravado (o lado onde não há títulos escritos) quando estiver segurando um CD.
- Não cole fitas adesivas, etc. em nenhum dos lados do CD.
- Não guarde os discos em lugar onde eles fiquem expostos à luz direta do sol (por exemplo nos assentos e em cima do painel de instrumentos do carro) ou sujeitos a temperaturas elevadas.
- Se você não for usar o aparelho por longo tempo, retire os discos do aparelho e coloque-os em seus estojos. Não os deixe fora dos estojos, empilhados ou encostados numa parede, etc.
- Se você colocar um adaptador num CD de 8 cm (3 polegadas) e colocá-lo no aparelho, o adaptador pode se soltar do disco, causando danos ao aparelho. Não use nunca CDs de 8 cm.

Loading compact discs / Chargement des disques / Introducci3n



1. Make sure the disc magazine is the right way up with the "disc" logo on the top. Pull the tray out by the projection.
2. Place the disc on the tray with the label facing upwards. Insert the tray into the disc magazine until it locks. Check that the discs and trays are inserted properly. The discs are numbered from the bottom from 1 to 10.

▲CAUTION

- Take care to insert trays into the correct grooves in the disc magazine and to insert discs properly into the tray grooves. Otherwise malfunction may occur or the disc may be damaged.
 - Insert all trays even when some of them do not carry discs. Otherwise malfunction or operation failure may occur.
 - 8-cm discs cannot be used. If an 8-cm disc adapter is used, the disc cannot be ejected.
3. Open the CD changer door.
 4. Insert the magazine into the CD changer until it clicks.
 5. Close the CD changer door.

NOTE

Use the CD changer with its door closed to prevent the entry of dust into the changer.

6. Magazine ejection

Open the CD changer door, and press the "EJECT" button.

NOTE

Be sure to open the door completely before pressing the EJECT button. If the door is not completely open, the magazine may hit the door and cause damage of malfunction.

1. Assurez-vous que le magasin de disque est correctement inséré avec le logo "disc" dirigé vers le haut. Tirez le plateau vers l'extérieur par la saillie.
2. Placez le disque sur le plateau avec la face imprimée dirigée vers le haut. Insérez le plateau dans le magasin de disque jusqu'à ce qu'il soit verrouillé. Assurez-vous que les disques et les plateaux sont correctement en place. Les disques sont numérotés à partir du bas, de 1 à 10.

▲ATTENTION

- Veillez à ce que les plateaux soient bien engagés dans les glissières du chargeur et à ce que les disques soient bien placés dans l'alvéole des plateaux. Dans le cas contraire, une anomalie de fonctionnement peut survenir, ou encore les disques peuvent être endommagés.
 - Mettez en place tous les plateaux même si certains ne contiennent pas de disque. Dans le cas contraire, une anomalie de fonctionnement peut survenir.
 - L'appareil n'accepte pas les disques de 8cm. Si on utilise un adaptateur pour disque de 8cm, l'éjection du disque devient impossible.
3. Ouvrir le volet du changeur de CD.
 4. Introduire le chargeur dans le changeur de CD jusqu'à encliquetement.
 5. Refermer le volet du changeur de CD.

REMARQUE

Le changeur de CD doit s'utiliser avec le volet fermé pour éviter que la poussière ne pénètre à l'intérieur de l'appareil.

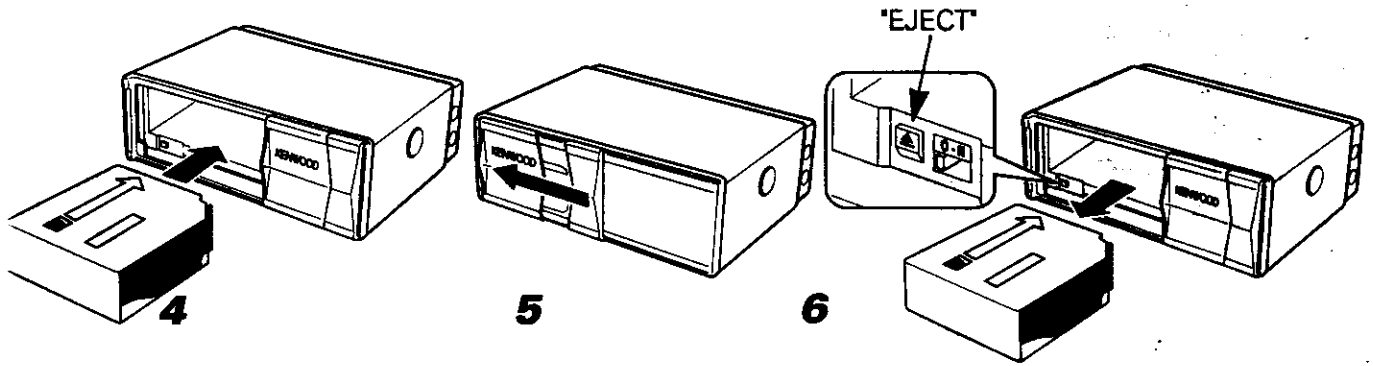
6. Ejection du chargeur

Ouvrir le volet du changeur de CD et appuyer sur le bouton "EJECT".

REMARQUE

Vérifier que le volet est ouvert en grand avant d'appuyer sur le bouton EJECT. Si le volet n'est pas complètement ouvert, le chargeur risque de buter contre, ce qui pourrait entraîner un mauvais fonctionnement.

le discos compactos / Colocando CDs no aparelho



1. Asegúrese de que el cartucho de discos esté debidamente orientado hacia arriba, con el logotipo "disc" hacia arriba. Extraiga la bandeja por medio del saliente.
2. Coloque el disco en la bandeja con la etiqueta dirigida hacia arriba. Inserte la bandeja en el cartucho de discos hasta que encaje. Compruebe que los discos y las bandejas estén insertados correctamente. Los discos se enumeran desde abajo del 1 al 10.

▲PRECAUCIÓN

- Tenga cuidado de insertar las bandejas en las ranuras correctas del cartucho de discos, e inserte correctamente los discos en las ranuras de las bandejas. En caso contrario podría producirse una avería o el disco podría estropearse.
 - Inserte todas las bandejas aunque algunas de ellas no tengan discos. De lo contrario podría producirse una avería o un fallo en el funcionamiento.
 - No pueden utilizarse discos de 8 cm. Si se emplea un disco de 8 cm, el disco no podrá expulsarse.
3. Abra la puerta del cambiador de discos compactos.
 4. Introduzca el cargador en el cambiador de discos compactos hasta que haga un ruido seco.
 5. Cierre la puerta del cambiador de discos compactos.

NOTA

Utilice el cambiador de discos compactos con su puerta cerrada para evitar que entre polvo al cambiador.

6. Expulsión del cargador

Abra la puerta del cambiador de discos compactos y presione el botón "EJECT".

NOTA

Asegúrese de abrir la puerta completamente antes de pulsar el botón EJECT. Si la puerta no está completamente abierta, el cargador podrá golpearla y podrá producirse una avería o un mal funcionamiento.

1. Certifique-se de que o carregador de discos está colocado corretamente com o logotipo da "disc" em cima. Puxe a bandeja para fora pela saliência.
2. Coloque o disco na bandeja com a etiqueta virada para cima. Introduza a bandeja no carregador de discos até travá-la. Verificar para ver se os discos e bandejas estão inseridos corretamente. Os discos são numerados a começar de baixo de 1 a 10.

▲CUIDADO

- Tomar cuidado para inserir as bandejas nas ranhuras correctas no magazine de disco e para inserir os discos adequadamente nas ranhuras das bandejas. Caso contrário, um mau funcionamento pode ocorrer ou o disco pode ser avariado.
 - Inserir todas as bandejas mesmo quando algumas delas não estejam carregadas com disco. Caso contrário pode ocorrer um mau funcionamento ou falha.
 - Não podem ser usados discos de 8 cm. Se um adaptador de discos de 8 cm for usado, o disco não vai poder ser ejetado do aparelho.
3. Abra a porta do CD changer.
 4. Coloque o carregador no aparelho de CD changer até que ele faça um clique.
 5. Feche a porta do CD changer.

NOTA

Mantenha a porta do CD changer fechada para evitar a entrada de poeira no aparelho.

6. Ejeção do carregador

Abra a porta do CD changer e aperte o botão "EJECT".

NOTA

Certifique-se de que abriu completamente a porta antes de apertar o botão EJECT. Se a porta não estiver completamente aberta, o carregador pode bater na porta e causar danos ou mau funcionamento ao aparelho.

Installation / Installation / Instalación / Instalação

■ Accessories / Accessoires / Accesorios / Acessórios

Ⓐ × 2



Ⓑ × 4



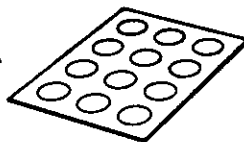
Ⓒ × 4



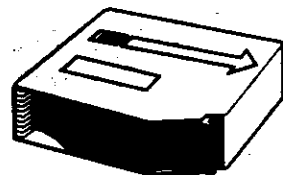
Ⓓ × 1



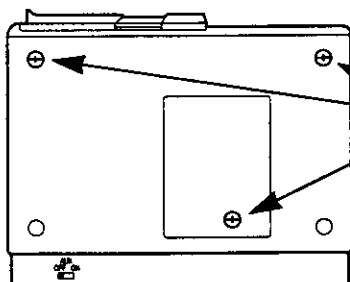
Ⓔ × 1



Ⓕ × 1



■ Installation Procedure / Procédure d'installation / Procedimiento de instalación / Procedimentos para Instalação



Transportation screws /
Vis de transport /
Tornillos de transporte /
Parafusos de transporte

1 Removing the transportation screws

Remove all 3 transportation screws for protecting the internal mechanism before you start to install the unit.

NOTE

After removing the transport screw, retain it carefully and attach it again before transporting the unit again.

2 Angle adjustment switches

- The angle adjustment switches on the both side of the unit are to be set according to the angle of installation of the CD auto changer. Set both of the two switches to the same position. If the switches are not set properly, sound skip or other malfunction may occur.
- Set the angle adjustment switches with a coin or other flat object.
- Change the switch step by step by detaching and reusing the object at the end of each step.

- 3 Cover the holes indicated by ► with the dustproof seals (E). (Bottom and sides)
Use the holes marked ● to install the unit. (See page 12)

CAUTION

Do not tighten the screw (B) too securely at the time of installation, but tighten it securely after having fixed the bracket (A). (See page 12)

1 Comment enlever les vis de transport

Retirez les 3 vis de transport pour la protection du mécanisme interne avant de commencer l'installation.

REMARQUE

Après avoir retiré la vis de transport, rangez-la avec soin et n'omettez pas de la poser à nouveau avant de transporter l'appareil.

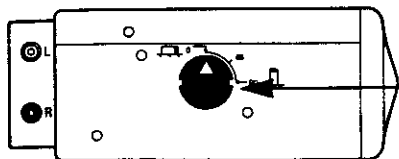
2 Commutateur de réglage d'angle

- Les commutateurs de réglage d'angle qui se trouvent de chaque côté de l'appareil doivent être placés dans la position correspondant à l'angle d'installation du changeur de CD. Les deux commutateurs doivent être dans la même position. Si ces commutateurs ne sont pas convenablement réglés, il peut y avoir des ratées de son ou d'autres problèmes de fonctionnement.
- Réglez les commutateurs d'angle d'ajustement avec une pièce de monnaie ou un autre objet plat.
- Changer le commutateur pas à pas en détachant et un utilisant à nouveau l'objet à la fin de chaque opération.

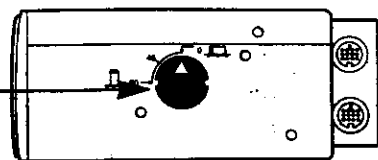
- 3 Couvrez les trous indiqués par ► avec les joints anti-poussière (E). (Partie inférieure et côtés)
Utilisez les trous marqués ● pour installer l'appareil. (Voir page 12)



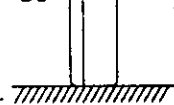
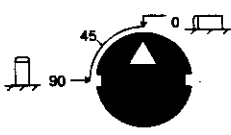
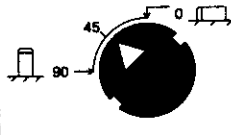
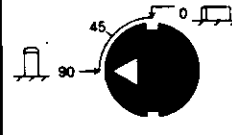
ATTENTION

Lors de l'installation, ne serrer complètement la vis (B) qu'après avoir monté le support (A). (Voir page 12)



Angle adjustment switches /
Commutateurs de réglage d'angle /
Commutadores de ajuste de ángulo /
Comutadores de ajuste de ângulo



Installation angle / Angle d'installation / Ángulo de instalación / Ângulo de instalação	0°~5° 	40°~50° 	85°~90° 
Angle adjustment switch position / Position des commutateurs de réglage d'angle / Posición de los conmutadores de ajuste de ángulo / Posição do comutador de ajuste de ângulo			



It is not possible to install at an angle of 40°~50° if only (A) is used. /
L'installation à une inclinaison de 40°~50° est impossible en utilisant (A). /
No es posible realizar una instalación con un ángulo de 40°~50° si sólo se utiliza (A). /
Não é possível instalar num ângulo de 40° ~ 50° se for usado apenas (A). /

1 Cómo remover los tornillos de transporte

Antes de comenzar a instalar la unidad, saque los 3 tornillos de transporte empleados para proteger el mecanismo interno.

NOTA

Después de quitar el tornillo de transporte, guárdelo cuidadosamente y vuelva a utilizarlo antes de transportar de nuevo la unidad.

2 Conmutadores de ajuste de ángulo

- Los conmutadores de ajuste de ángulo ubicados en ambos lados del aparato deberán ajustarse según el ángulo de instalación del cambiador de discos compactos automático. Ponga ambos conmutadores en la misma posición. Si los conmutadores están mal ajustados, el sonido saltará o podrá producirse un mal funcionamiento.
- Efectúe el reglaje de los interruptores de ajuste de ángulo con una moneda u otro objeto plano.
- Cambiar el interruptor gradualmente quitando y usando de nuevo el objeto al final de cada paso.

- 3 Tape los agujeros indicados por la ► con sellos guardapolvos (E). (Fondo y costados). Utilice los agujeros marcados ● para instalar la unidad. (véase página 12)

▲PRECAUCIÓN

No apriete firmemente el tornillo (B) en el momento de realizar la instalación; apriételo firmemente después de haber fijado el soporte (A). (véase página 12)

1 Retirando os parafusos de transporte

Retire todos os três parafusos de transporte de proteção do mecanismo interno antes de iniciar a instalação do aparelho.

NOTA

Depois de retirar o parafuso de transporte, guarde-o com cuidado e coloque-o de novo antes de transportar a unidade.

2 Conmutadores de ajuste de ângulo

- Os interruptores de ajuste do ângulo em ambos os lados da unidade devem ser ajustados de acordo com o ângulo de instalação do cambiador de CD automático. Ajuste ambos interruptores para a mesma posição. Se os interruptores não forem ajustados adequadamente, pode ocorrer salto do som ou outras falhas.
- Acerte os interruptores de ajuste de ângulo com uma moeda ou outro objeto chato.
- Mude o interruptor passo a passo, desprendendo e utilizando novamente o objecto ao fim de cada passo.

- 3 Cubra os furos indicados por ► com os selos à prova de poeira (E). (Embaixo e nos lados)

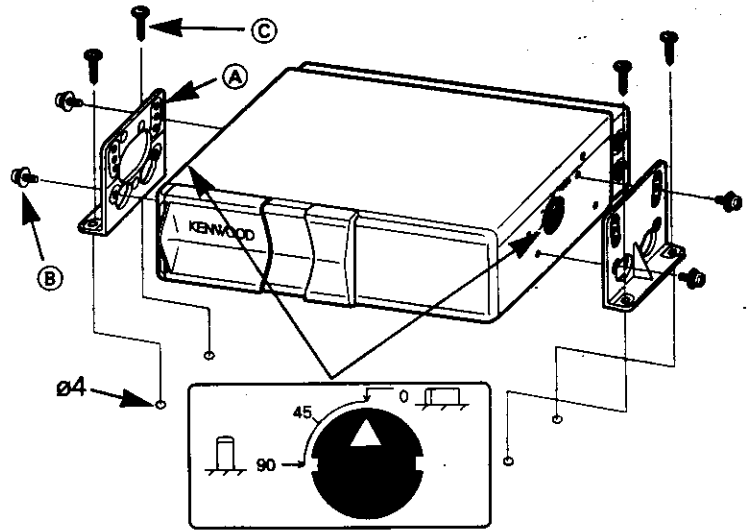
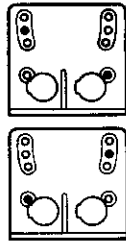
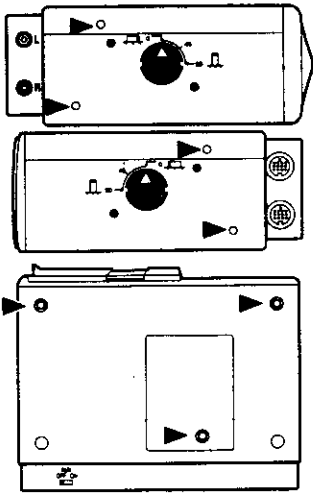
Use os furos marcados ● para instalar o aparelho. (ver pág. 12)

▲CUIDADO

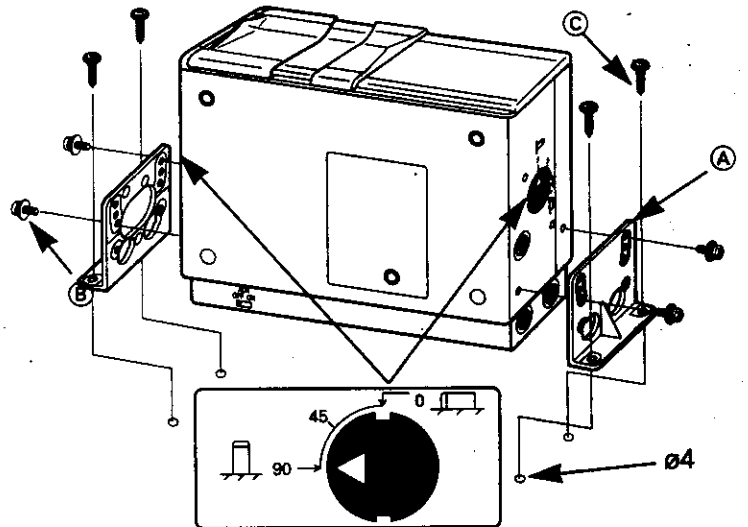
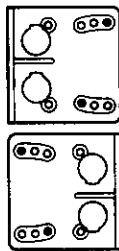
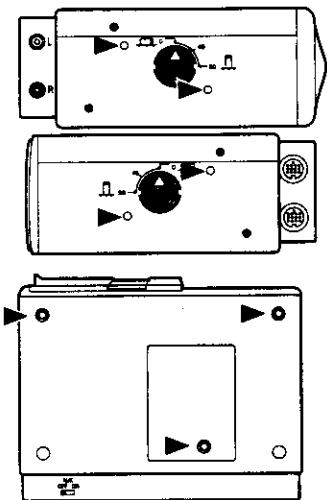
Não apertar o parafuso (B) demasiadamente ao instalá-lo, mas apertá-lo firmemente depois de fixado o suporte (A). (ver pág. 12)

Installation / Installation / Instalación / Instalação

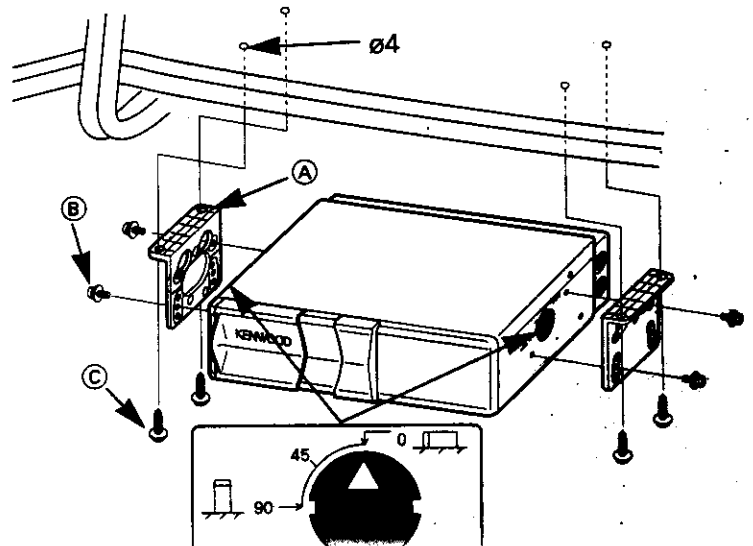
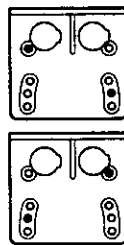
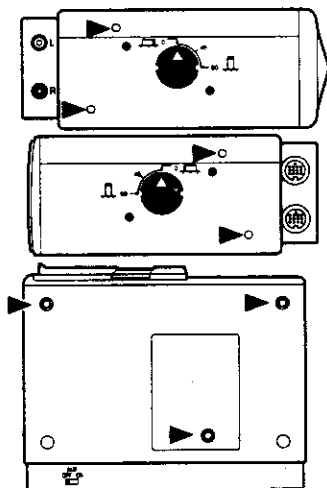
■ Horizontal installation / Installation horizontale / Instalación horizontal / Instalação horizontal



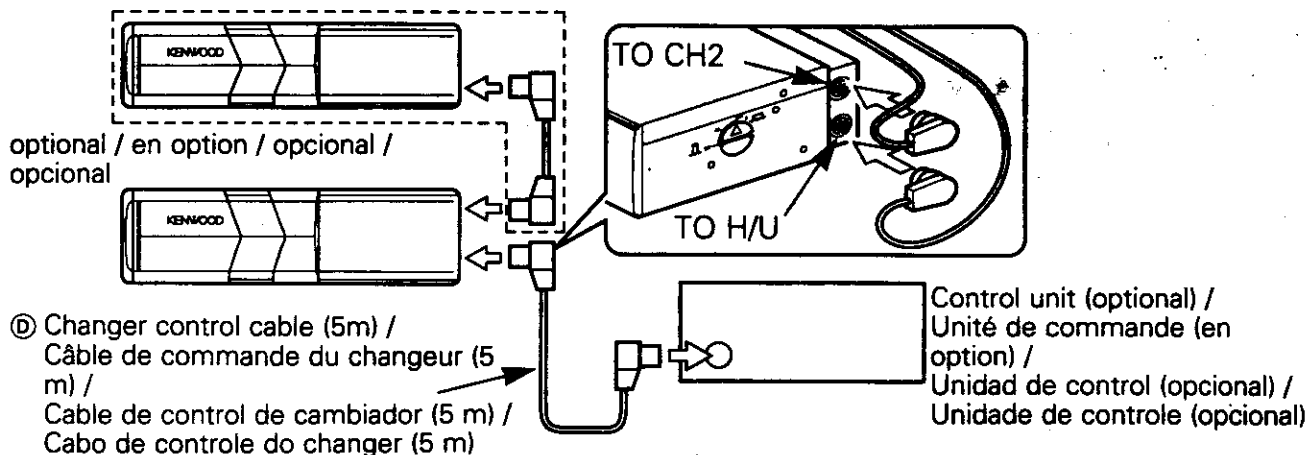
■ Vertical installation / Installation verticale / Instalación vertical / Instalação vertical



■ In case of hanging in the trunk / Lorsqu'on suspend le changeur à l'intérieur du coffre / En el caso de instalarla en el portaequipajes / Em caso de ficar pendurado na mala do carro



Connections / Raccordements / Conexiones / Ligações



▲CAUTION

- Do not connect the changer control cable while the control unit is turned ON.
- Be sure to press the reset button after installation.
- The model connected to the TO CH2 jacks may not be recognized immediately after the connection. In this case, switch the source mode to TUNER or other source then return to the changer mode again. This makes operation possible by dividing the changer more to 1 and 2.
- Leave the TO CH2 terminal capped while it is not used.
- If the control unit in use does not have the changer switching function, do not connect anything to the TO CH2 terminal.
- Do not install an antenna of radio equipment or distribute the antenna cable near the changer output cable, for this could cause malfunction with this unit.

▲ATTENTION

- Ne branchez pas le câble de commande du changeur aussi longtemps que l'unité de commande est en service.
- Après l'installation de l'appareil, n'oubliez pas d'appuyer sur le bouton de réinitialisation.
- Le modèle relié aux prises TO CH2 peut ne pas être reconnu immédiatement après la connexion. Dans ce cas, choisissez TUNER, ou une autre possibilité, comme source puis adoptez une nouvelle fois le mode changeur. Cela permet alors le fonctionnement en séparant le mode changeur en deux valeurs, 1 et 2.
- Conservez en place le cache de protection de la borne TO CH2 lorsque cette borne n'est pas utilisée.
- Si l'unité de commande utilisée ne possède pas de fonction de commutation de changeur, ne reliez rien à la prise TO CH2.
- Sous peine de provoquer une défaillance, ne pas installer l'antenne d'un équipement radio ou faire passer le câble d'antenne près du câble de sortie du changeur.

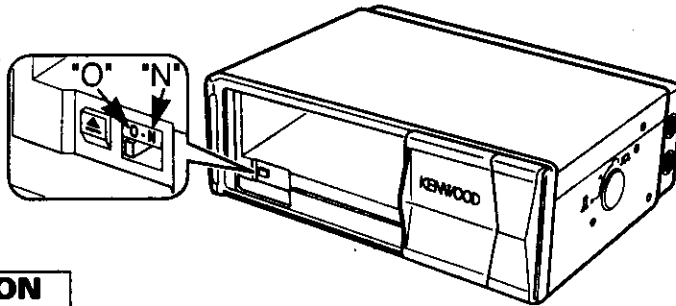
▲PRECAUCIÓN

- No conecte el cable de control del cambiador mientras está encendida la unidad de control.
- Asegúrese de pulsar el botón de reposición una vez realizada la instalación.
- El modelo conectado a las tomas TO CH2 tal vez no sea reconocido inmediatamente después de la conexión. En este caso, cambie el modo de la fuente a TUNER o a otra fuente y luego vuelva de nuevo al modo del cambiador. Esto hará posible la operación dividiendo más el cambiador a 1 y 2.
- Deje el terminal TO CH2 tapado mientras no lo utiliza.
- Si la unidad de control que está siendo utilizada no tiene la función de conmutación de cambiadores, no conecte nada al terminal TO CH2.
- No instale una antena de un equipo de radio ni los cables de la antena cerca del cable de salida del cambiador porque esto podría ser la causa de que este aparato funcione mal.

▲CUIDADO

- Não conectar o cabo de controle do trocador de discos enquanto a unidade de controle estiver ligada.
- Depois da instalação, não deixar de premer o botão de rearme.
- O modelo conectado às tomadas ao canal 2 (TO CH2) podem não ser reconhecidos imediatamente após a conexão. Neste caso, comutar a fonte ao modo de sintonizador (TUNER) ou outro qualquer e, então, retornar ao modo de cambiador. Isto torna a operação possível pela divisão do cambiador a mais 1 e 2.
- Deixar o terminal TO CH2 encapado enquanto não está em uso.
- Se a unidade de controle em uso não dispor de função de comutação de changer, não conecte nada ao terminal TO CH2.
- Não instale a antena do equipamento de rádio ou deixe o cabo da antena ficar perto do cabo de saída do changer, pois isso pode provocar problemas de mau funcionamento neste aparelho.

Connections / Raccordements / Conexiones / Ligações



▲ CAUTION

- Do not connect the changer control cable ② while the control unit is turned ON.
- Be sure to press the reset button after installation.
- Do not install an antenna of radio equipment or distribute the antenna cable near the changer output cable, for this could cause malfunction with this unit.

■ Setting the O-N switch

Set the O-N switch (lying to the right of the EJECT key) depending on the unit connected, as follows:

Control unit	CD text-capable		Not CD text-capable		—
Changer switching unit	None	KCA-S210A	None	KCA-S210A	KCA-S200
O-N switch setting	N	N	O	O	O

Consult the instruction manual for your control unit to check whether or not it is CD text capable. That information can be found on the page for External Disc Control in the section concerning switching to "N."

▲ CAUTION

- When the O-N switch of this unit is set to "O", The O-N switch of the model connected to the TO CH2 terminal should also be set to "O".
- When the DAB tuner unit is connected, set the O-N switch to "N" and connect to the control input terminal of the DAB tuner unit.

NOTE

When this unit is in the "N"-operation mode and the model connected to the TO CH2 terminal does not have the O-N switch ("O"-operation):

- ⇒ The CD text information of the CDs in this unit can be displayed but that of the CDs in the connected model cannot be displayed.
- ⇒ The model connected to the TO CH2 terminal cannot control the DNPS and DNPP operations.

▲ ATTENTION

- Ne branchez pas le câble de commande du changeur ② aussi longtemps que l'unité de commande est en service.
- Après l'installation de l'appareil, n'oubliez pas d'appuyer sur le bouton de réinitialisation.
- Sous peine de provoquer une défaillance, ne pas installer l'antenne d'un équipement radio ou faire passer le câble d'antenne près du câble de sortie du changeur.

■ Réglage du commutateur O-N

Régler le commutateur O-N (situé à droite de la touche EJECT) selon l'appareil connecté, comme suit :

Unité de commande	Fonction texte CD		Pas de fonction texte CD		—
Commutation de changeur	Aucun	KCA-S210A	Aucun	KCA-S210A	KCA-S200
Commutateur O-N	N	N	O	O	O

Consulter le mode d'emploi de l'unité de commande pour déterminer si celle-ci possède la fonction texte CD. Cette information peut être consultée à la page consacrée à la commande de disque externe dans la partie concernant la commutation sur "N".

▲ ATTENTION

- Si le commutateur O-N de cet appareil est placé sur la position "O", le commutateur O-N de l'appareil relié à la borne TO CH2 doit également se trouver sur la position "O".
- Si le syntoniseur DAB est relié à cet appareil, placez le commutateur O-N sur la position "N" et effectuer le raccordement avec la prise d'entrée de commande du syntoniseur DAB.

REMARQUE

Si cet appareil est réglé pour le mode "N" et si l'appareil relié à la borne TO CH2 ne possède pas le commutateur O-N (fonctionnement "O"):

- ⇒ Les données de texte que contient cet appareil et qui sont relatives aux CD, peuvent être affichées mais ce n'est pas le cas de celles de l'appareil qui est lui relié.
- ⇒ L'appareil relié à la prise TO CH2 n'est pas en mesure de procéder aux opérations DNPS et DNPP.

▲PRECAUCIÓN

- No conecte el cable de control del cambiador ② mientras está encendida la unidad de control.
- Asegúrese de pulsar el botón de reposición una vez realizada la instalación.
- No instale una antena de un equipo de radio ni los cables de la antena cerca del cable de salida del cambiador porque esto podría ser la causa de que este aparato funcione mal.

■ Ajuste del interruptor O-N

Ajuste este interruptor O-N (que se encuentra a la derecha de la tecla EJECT) dependiendo de la unidad que se encuentre conectada, de la siguiente manera:

Unidad de control	Soporte de texto CD		Sin soporte de texto CD		—
Comutación del cambiador	Ningún	KCA-S210A	Ningún	KCA-S210A	KCA-S200
Interruptor O-N	N	N	O	O	O

Consulte su manual de instrucciones de la unidad de control para verificar si posee soporte de texto CD o no. Esta información puede ser encontrada en la página de "Control del disco externo" dentro de la sección concerniente a la conmutación a "N".

▲PRECAUCIÓN

- Cuando el conmutador O-N de esta unidad se ponga en "O", el conmutador O-N del modelo conectado al terminal TO CH2 deberá ponerse también en "O".
- Cuando esté conectado el sintonizador DAB, ponga el conmutador O-N en "N" y conéctelo al terminal de entrada de control del sintonizador DAB.

NOTA

Cuando esta unidad esté en el modo de operación "N" y el modelo conectado al terminal TO CH2 no tenga conmutador O-N (operación "O"):

- ⇒ La información de texto de CD de los CDs de esta unidad puede visualizarse, pero la de los CDs del modelo conectado no.
- ⇒ El modelo conectado al terminal TO CH2 no puede controlar las operaciones DNPS y DNPP.

▲CUIDADO

- Não conectar o cabo de controle do trocador de discos ② enquanto a unidade de controlo estiver ligada.
- Depois da instalação, não deixar de premer o botão de rearme.
- Não instale a antena do equipamento de rádio ou deixe o cabo da antena ficar perto do cabo de saída do changer, pois isso pode provocar problemas de mau funcionamento neste aparelho.

■ Regular o interruptor O-N

Regule o interruptor O-N (situado à direita do botão EJECT) dependendo da unidade ligada, como se segue:

Unidade de controlo	Admite texto de CD		Não admite texto de CD		—
Comutação de carregador	Nenhuma	KCA-S210A	Nenhuma	KCA-S210A	KCA-S200
Interruptor O-N	N	N	O	O	O

Consulte o manual de instruções da sua unidade de controlo para verificar se ela admite ou não texto de CD. Esta informação encontra-se na página de Controlo de Disco Externo na secção referente à comutação para "N".

▲CUIDADO

- Quando o interruptor O-N desta unidade está em "O", o interruptor O-N do modelo conectado ao terminal TO CH2 deve também estar em "O".
- Quando a unidade sintonizadora DAB está conectada, colocar o interruptor O-N em "N" e fazer a conexão ao terminal de entrada de controle da unidade sintonizadora DAB.

NOTA

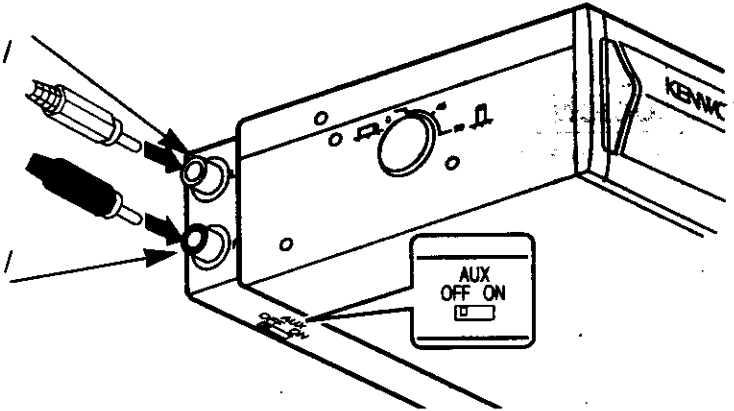
Quando esta unidade está no modo de operação "N" e o modelo conectado ao terminal TO CH2 não possui o interruptor O-N (operação O):

- ⇒ As informações de texto dos CDs desta unidade podem ser visualizadas mas as dos CDs do modelo conectado não podem.
- ⇒ O modelo conectado ao terminal TO CH2 não pode controlar as operações DNPS e DNPP.

Connections / Raccordements / Conexiones / Ligações

Left input (White) /
Entrée de la voie gauche (blanc) /
Entrada izquierda (blanca) /
Entrada esquerda (branco)

Right input (Red) /
Entrée de la voie droite (rouge) /
Entrada derecha (roja) /
Entrada direita (vermelho)



■ Connection of the external input source.

Set the AUX switch on the bottom panel to "ON" and connect the external input source to the external input jacks on the left side panel. The external audio input can be monitored by selecting "DISC-2" with the source mode selector of the control unit.

- In the "N"-operation mode, the source display becomes "AUX".
- In the "O"-operation mode, the source display becomes "DISC-2", the play time displays remains "0:00", and the DNPS and DNPP functions are not available. (The DNPS and DNPP functions are also unavailable with certain control units, and they may not function even when they are displayed.)

▲CAUTION

- Leave the AUX terminal capped while it is not used.
- When the AUX switch is set to "ON", the model connected to the TO CH2 terminal cannot be controlled, depending on the model being connected.
- When this unit is connected with a CD changer with the changer switching function or with the KCA-S200 changer switching unit, the AUX switch should be set to "OFF".
- When this unit is connected with two CD changers with the changer switching function, only the AUX switch of the first connected model can be set to "ON". Be sure to set the AUX switch of the second or subsequent models to "OFF".
- Adjust the volume control of the component connected to the AUX input so that its playback level becomes identical to the CD playback level. Be careful not to exceed the maximum allowable input level during this adjustment.

■ Raccordement à une source d'entrée extérieure.

Placez le commutateur AUX du panneau de fond sur la position "ON" et reliez la source d'entrée extérieure aux prises qui se trouvent sur le panneau latéral gauche.

Le signal fourni par la source audio extérieure peut être écouté en plaçant le sélecteur de source de l'unité de commande sur la position "DISC-2".

- Dans le cas du fonctionnement en mode "N", le nom de source affiché devient "AUX".
- Dans le cas du fonctionnement en mode "O", le nom de source affiché devient "DISC-2", le temps de lecture demeure "0:00" et les fonctions DNPS et DNPP ne sont pas disponibles. (Les fonctions DNPS et DNPP sont également indisponibles avec certaines unités de commande, et peuvent être sans effet même si leur mention apparaît.)

▲ATTENTION

- Conservez en place le cache de protection de la borne AUX lorsque cette borne n'est pas utilisée.
- Lorsque le commutateur AUX est placé sur la position "ON", l'appareil relié à la borne TO CH2 ne peut pas être commandé selon le modèle connecté.
- Lorsque cet appareil est relié à un changeur de CD qui possède une fonction de commutation de changeur, ou bien à l'unité de commutation de changeur KCA-S200, le commutateur AUX doit être placé sur la position "OFF".
- Lorsque cet appareil est relié à deux changeurs de CD qui possèdent une fonction de commutation de changeur, seul le commutateur AUX du premier des deux appareils reliés peut être placé sur la position "ON". Veillez à ce que le commutateur AUX du deuxième appareil et des appareils qui suivent soient sur la position "OFF".
- Réglez le niveau de sortie de l'appareil relié à la prise d'entrée AUX de façon qu'il soit identique à celui du lecteur de CD. Au cours de ce réglage, veillez à ne pas dépasser le niveau maximal permis.

■ **Conexión de la fuente de entrada externa.**

Ponga el conmutador AUX del panel inferior en "ON" y conecte la fuente de entrada externa en las tomas de entrada externa del panel lateral izquierdo.

La entrada de audio externa puede monitorearse seleccionando "DISC-2" con el selector de modo de fuente de la unidad de control.

- En el modo de operación "N", la visualización de la fuente se convierte en "AUX".
- En el modo de operación "O", la visualización de la fuente se convierte en "DISC-2", la visualización del tiempo de reproducción permanece en "0:00", y las funciones DNPS y DNP- no se encuentran disponibles. (Las funciones DNPS y DNP- tampoco se encuentran disponibles con ciertas unidades de control, y no se activarán aunque estén visualizadas.)

▲ **PRECAUCIÓN**

- Deje el terminal AUX tapado mientras no lo utiliza.
- Cuando el conmutador AUX se ponga en "ON", el modelo conectado al terminal TO CH2 no podrá ser controlado, dependiendo del modelo que se haya conectado.
- Cuando esta unidad se conecte a un cambiador de CD con función de conmutación de cambiador o a una unidad de conmutación de cambiadores KAC-S200, el conmutador AUX deberá ponerse en "OFF".
- Cuando esta unidad se conecte a dos cambiadores CD con función de conmutación de cambiador, sólo el conmutador AUX del primero modelo conectado podrá ponerse en "ON". Asegúrese de que el conmutador AUX del segundo modelo conectado, o de otros modelos posteriores, esté en "OFF".
- Ajuste el control de volumen del componente conectado a la entrada AUX para que su nivel de reproducción sea idéntico al nivel de reproducción del disco compacto. Tenga cuidado para no exceder el nivel de entrada máxima permitido durante este ajuste.

■ **Conexão à fonte de entrada externa.**

Colocar o interruptor AUX do painel inferior em "ON" e conectar a fonte de entrada externa às tomadas de entrada externa do painel do lado esquerdo.

A entrada de áudio externa pode ser monitorizada selecionando-se "DISC 2" com o seletor de modo da fonte da unidade de controle.

- No modo de operação "N", a visualização da fonte torna-se "AUX".
- No modo de operação "O", a visualização da fonte fica como "DISC-2", o tempo de reprodução permanece "0:00", e as funções DNPS e DNPP não ficam disponíveis. (As funções DNPS e DNPP também não são disponíveis em certas unidades de controle, e podem não funcionar mesmo quando são visualizados.)

▲ **CUIDADO**

- Deixar o terminal AUX encapado enquanto não está em uso.
- Quando o interruptor AUX está em "ON", o modelo conectado ao terminal TO CH2 não pode ser controlado, dependendo do modelo conectado.
- Quando esta unidade é conectada a um CD changer com a função de chaveamento de changer ou com a unidade de chaveamento de changer KCA-S200, o interruptor AUX deve ser colocado em "OFF".
- Quando esta unidade é conectada com dois CD changers com função de chaveamento de changer, somente o interruptor AUX do modelo conectado antes pode ser colocado em "ON". Certificar-se de colocar o interruptor AUX do segundo modelo ou modelos subsequentes em "OFF".
- Ajustar o controle de volume do componente conectado à entrada auxiliar (AUX) de modo que o nível de reprodução torne-se idêntico ao nível de reprodução do disco compacto digital. Tomar cuidado para não exceder o nível de entrada máxima permissível durante este ajuste.

Troubleshooting Guide / Guide de dépannage

PROBLEM	POSSIBLE CAUSE	SOLUTION
Sound skips due to vibration.	<ul style="list-style-type: none"> • The unit is mounted at a slant. • Changer unit is mounted in an unstable place. • The angle adjustment switches are set improperly. 	<ul style="list-style-type: none"> • Mount the unit so that is level. • Mount the unit in a stable place. • Set the angle adjustment switches to the correct positions.
The disc changer mode cannot be selected.	The O-N selection switch of the disc changer is not set properly.	Set the O-N selection switch to "O" position.

When removing the CD changer, be sure to first eject a magazine then unplug the changer cord. Do not forget to attach the transport screws before transporting the CD changer. The CD changer may be damaged during transport if a magazine or CD is left inside it or the transport screws are not attached.

PROBLEME	CAUSE POSSIBLE	SOLUTION
Le son saute à cause de vibrations.	<ul style="list-style-type: none"> • L'appareil est incliné. • Le changeur est placé dans un endroit instable. • Les commutateurs de réglage d'angle ne sont pas dans la bonne position. 	<ul style="list-style-type: none"> • Monter l'appareil sur une surface parfaitement plate. • Monter l'appareil dans un endroit stable. • Mettre les commutateurs de réglage dans la position qui convient.
Le mode de changeur de disques ne peut pas être choisi.	Le sélecteur O-N de l'échangeur de disques n'est pas réglé correctement.	Régalez le sélecteur O-N sur la position "O".

Avant de déposer le changeur de CD, veuillez à éjecter le chargeur puis à débrancher le câble de liaison du changeur. Cela fait, fixez les vis de transport sur le changeur de CD avant de le déplacer. Le changeur de CD peut être endommagé pendant le transport si le chargeur ou le CD ne sont pas préalablement retirés, ou bien encore si les vis de transport ne sont pas correctement fixées.

Guia Sobre Localización De Averias / Guia de Diagnóstico

PROBLEMA	CAUSA POSIBLE	SOLUCION
El sonido salta debido a vibraciones.	<ul style="list-style-type: none">• El aparato está montado en un lugar inclinado.• El cambiador está montado en un lugar inestable.• Los conmutadores de ajuste de ángulo están mal ajustados.	<ul style="list-style-type: none">• Monte el aparato en un lugar nivelado.• Monte el aparato en un lugar estable.• Ponga los conmutadores de ajuste de ángulo en las posiciones correctas.
No se puede seleccionar la modalidad de cambiador de discos.	El selector O-N del cambiador de disco no está correctamente ajustado.	Poner el selector O-N en la posición "O".

Cuando extraiga el cambiador de CD, asegúrese de expulsar primero el cargador y luego desenchufar el cable del cambiador. No se olvide de poner los tornillos de transporte antes de transportar el cambiador de CD.

El cambiador de CD puede estropearse durante el transporte si se deja un cargador o CD en su interior o si no se han colocado los tornillos de transporte.

PROBLEMA	CAUSA PROVÁVEL	SOLUÇÃO
O som pula devido à vibração.	<ul style="list-style-type: none">• O aparelho foi instalado numa inclinação.• O changer foi instalado num local instável.• Os comutadores de ajuste de ângulo foram fixados incorretamente.	<ul style="list-style-type: none">• Instalar o aparelho de maneira a ficar nivelado.• Instalar o aparelho num local estável.• Fixar os comutadores de ajuste de ângulo nas posições corretas.
O modo de disc changer não pode ser selecionado.	O interruptor de seleção O-N do disc changer não está bem ligado.	Ligar o interruptor de seleção O-N na posição "O".

Antes de remover o trocador de discos, ejectar sem falta o carregador e, então, desconectar o cabo de alimentação. Não esquecer de fixar os parafusos para transporte antes de deslocar o trocador de discos.

O trocador de discos pode ser danificado durante o transporte caso o carregador ou um disco fique dentro ou os parafusos para transporte não sejam fixados.

Specifications / Spécifications / Especificaciones / Especificações

Specifications subject to change without notice.

Laser diodeGaAlAs ($\lambda=780$ nm)	Allowable input (AUX)1400 mV
Digital Filter8 Time Over Sampling	Operating voltage	..14.4 V (11 ~ 16 V allowable)
D/A Converter1 bit	Current consumption0.8 A at Rated power
Spindle speed500 ~ 200 rpm (CLV)	Dimensions (W x H x D)250 x 80 x 202 mm (9-13/16 x 3-1/8 x 7-15/16 in.)
Wow & FlutterBelow Measurable Limit	Weight2.3 kg (5.1 LBs)
Frequency Response (± 1 dB)5 Hz ~ 20 kHz		
Total harmonic distortion (1 kHz)0.005 %		
Signal to Noise Ratio100 dB		
Dynamic range96 dB		
Channel separation96 dB		

Les spécifications sont sujettes à changements sans notification.

Diodes laserGaAlAs ($\lambda=780$ nm)	Puissance admissible (AUX)1400 mV
Filtre numérique8 fois Suréchantillonnage	Tension de fonctionnement14,4 V (11 ~ 16 V admissible)
Convertisseur A/N1 bit	Courant absorbé0,8 A à la puissance nominale
Vitesse de l'axe500 ~ 200 rpm (CLV)	Dimensions (l x h x p)250 x 80 x 202 mm (9-13/16 x 3-1/8 x 7-15/16 in.)
Pleurage et scintillementNon mesurables	Poids2,3 kg (5,1 LBs)
Réponse en fréquence (± 1 dB)5 Hz ~ 20 kHz		
Distorsion harmonique totale (1 kHz)0,005 %		
Rapport signal sur bruit100 dB		
Gamme dynamique96 dB		
Séparation de canaux96 dB		

Las especificaciones se encuentran sujetas a cambios sin previo aviso.

Diode láserGaAlAs ($\lambda=780$ nm)	Entrada permisible (AUX)1400 mV
Filtro digital8 sobremuestras	Tensión de funcionamiento14,4 V (11 ~ 16 V admisibles)
Convertidor D/A1 bit	Consumo0,8 A con potencia nominal
Velocidad de giro500 ~ 200 rpm (CLV)	Dimensiones (An. x Al. x Pr.)250 x 80 x 202 mm (9-13/16 x 3-1/8 x 7-15/16 in.)
Wow y flutterMenos del límite medible	Peso2,3 kg (5,1 LBs)
Respuesta de frecuencia (± 1 dB)5 Hz ~ 20 kHz		
Distorsión armónica total (1 kHz)0,005%		
Relación señal a ruido100 dB		
Gama dinámica96 dB		
Separación de canales96 dB		

As especificações podem ser alteradas sem prévia notificação.

Diodo laserGaAlAs ($\lambda=780$ nm)	Entrada permitida (AUX)1400 mV
Filtro digital8 vezes sobre a amostragem	Voltagem de operação14,4 V (11 - 16 V tolerável)
Conversor D/A1 bit	Consumo de energia0,8 A de potência certificada
Velocidade de fuso500 a 200 rpm (disco de velocidade linear constante CLV)	Dimensões (largura x altura x profundidade)250 x 80 x 202 mm (9-13/16 x 3-1/8 x 7-15/16 in.)
Modulação de baixa frequência e trepidaçãoabaixo dos limites mensuráveis	Peso2,3 kg (5,1 LBs)
Resposta de Frequência (± 1 dB)5 Hz ~ 20 kHz		
Distorção harmônica total (1 kHz)0,005 %		
Proporção entre Sinal e Ruído100 dB		
Faixa dinâmica96 dB		
Separação entre canais96 dB		